

特殊擁壁

ガーデンウォール

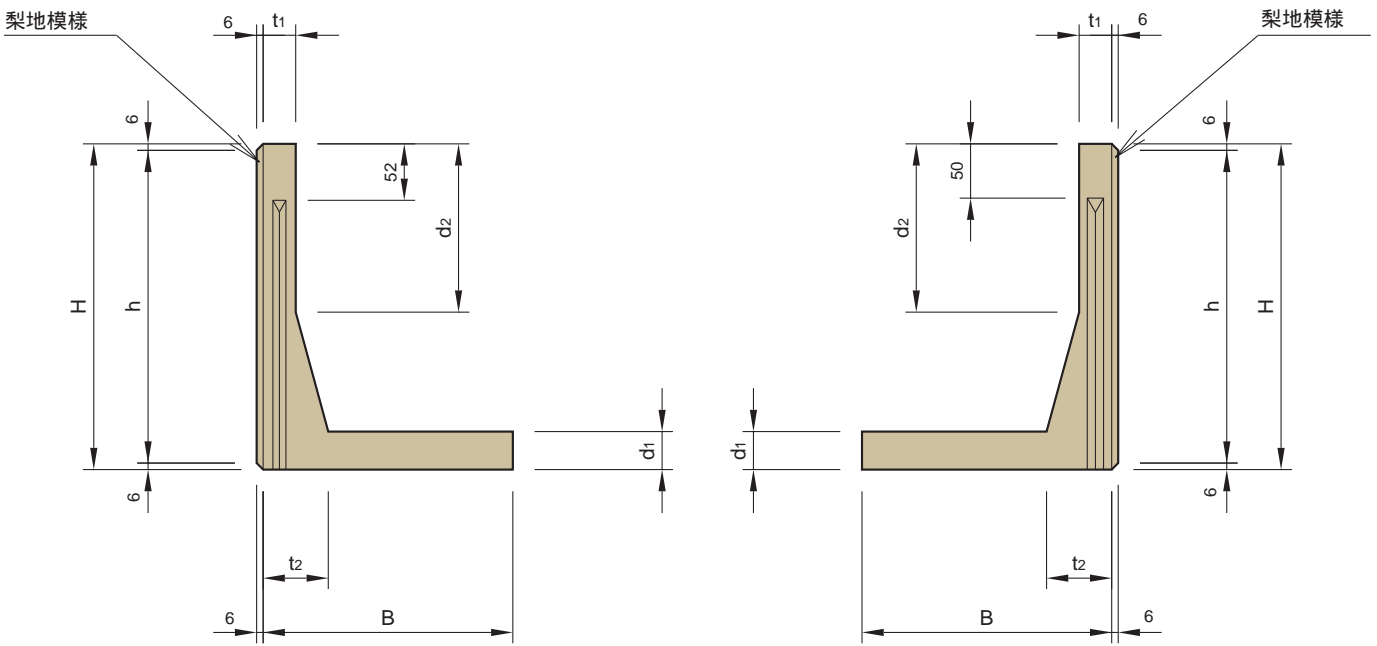
小型のプレキャストL型擁壁で土留めや花壇としてご使用いただけます。
 擁壁高は0.3mから0.5mまで規格されています。
 前壁表面はあらかじめ梨地模様が施されています。



ガーデンウォール構造図

オス断面

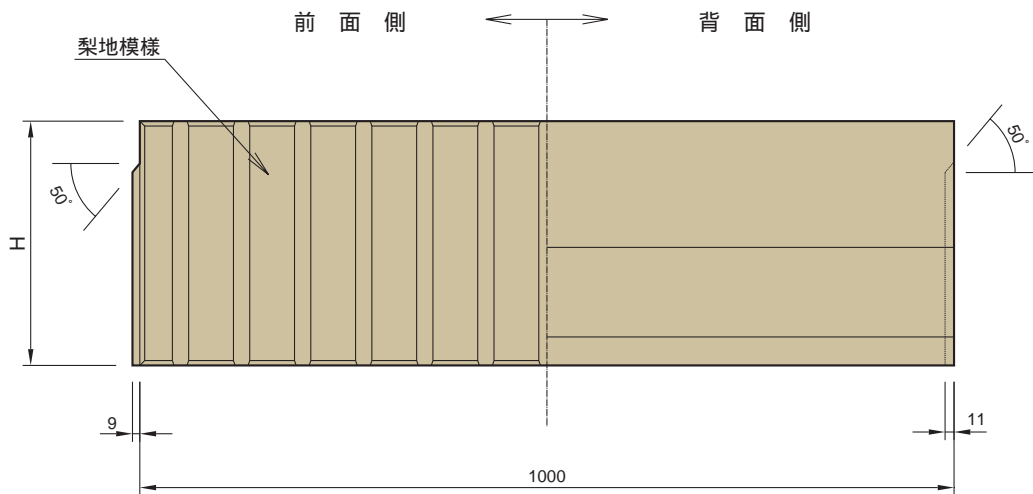
メス断面



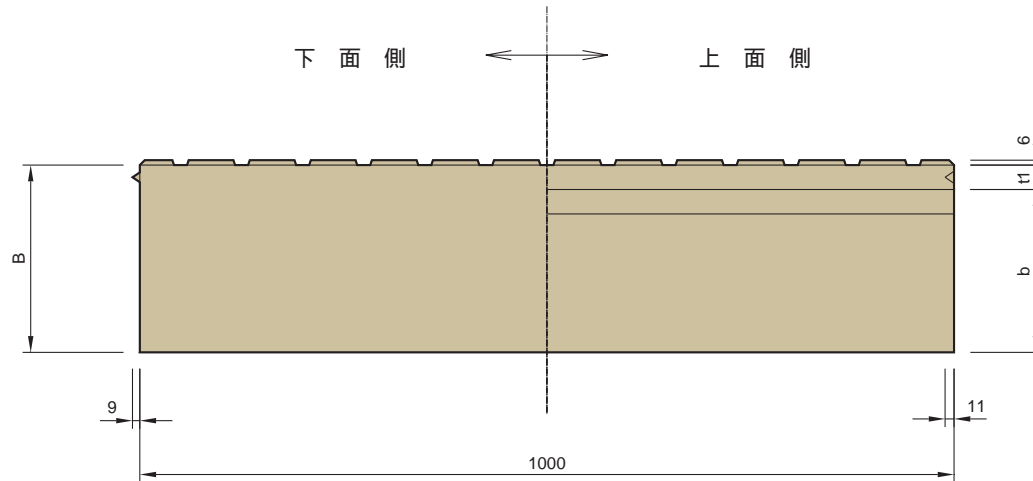
(単位:mm)

H	B	h	b	t ₁	t ₂	d ₁	d ₂	b	参考質量 (kg)
300	230	288	200	30	60	35	155	500	45
400	320	388	280	40	80	40	170	650	85
500	380	488	330	50	100	55	185	800	120

たて壁

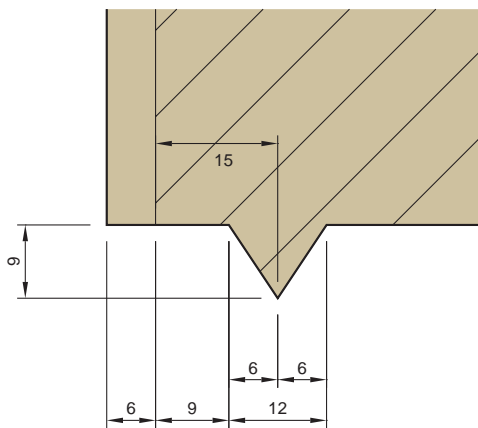


底板



接続部詳細図

オス側



メス側

