

ロングBOXカルバート

ロングBOXカルバートは部材長4mのプレキャストボックスカルバートです。下水道や横断排水路等にご使用いただけます。

内空幅1500mm×内空高1500mmまでの小型のボックスカルバートです。

4mの部材長のため、施工の省力化と工期短縮が図れます。

荷重方向は、横断荷重のほか縦断荷重も考慮しています。

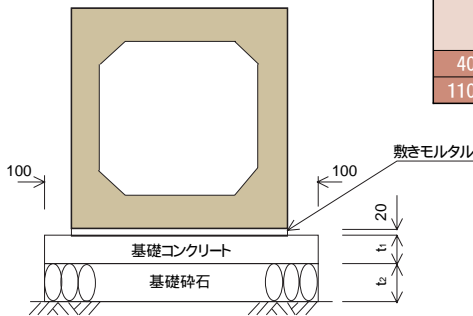
土被りは標準規格で0.2mから最大3mまで対応できます。

設計条件

種類	活荷重	標準適用土被り(m)	適用
ロングBOXカルバート	T-245(T-25) 縦断荷重考慮	0.20~3.00	道路土工カルバート工指針準拠品 JIS規格準拠品

※上記設計条件以外の場合は別途検討致します。

一般的な直接基礎の形状

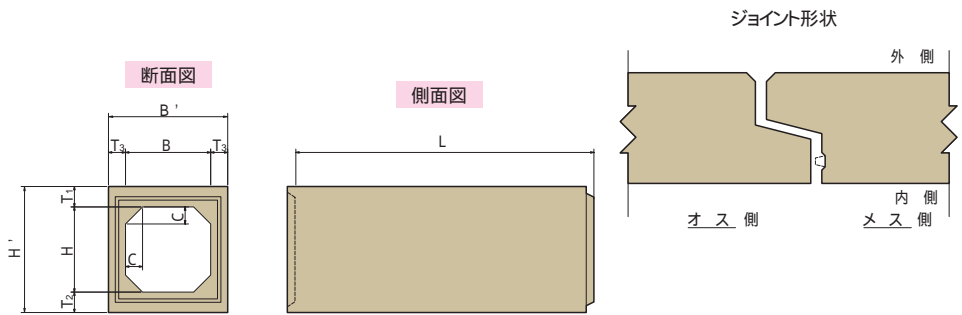


ロングBOXカルバート

(単位:mm)

呼び名(B×H)	基礎コンクリート (t ₁)	基礎砕石 (t ₂)
400×400~1000×1000	100	150
1100×1100~1500×1500	150	200



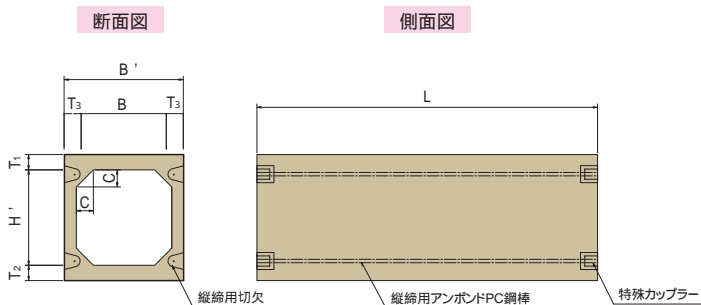


(単位:mm)

呼び名 B×H×L	全幅 B'	全高 H'	頂版厚 T ₁	底版厚 T ₂	側壁厚 T ₃	ハンチ C	長さ L	製品質量 (kg)
400×400×4000	600	600	100	100	100	50	4000	2050
500×500×4000	700	700	100	100	100	50	4000	2600
600×600×4000	860	860	130	130	130	100	4000	4000
700×700×4000	960	960	130	130	130	100	4000	4520
800×800×4000	1060	1060	130	130	130	100	4000	5040
900×900×4000	1160	1160	130	130	130	100	4000	5560
1000×1000×4000	1260	1260	130	130	130	150	4000	6330
1100×1100×4000	1360	1360	130	130	130	150	4000	6850
1200×1200×4000	1460	1460	130	130	130	150	4000	7370
1300×1300×4000	1560	1580	140	140	130	150	4000	8200
1400×1400×4000	1660	1700	150	150	130	150	4000	9070
1500×1500×4000	1780	1820	160	160	140	150	4000	10350

注1) □600以上は縦締め付の対応も可能です。

□600以上で縦締め付の場合の形状図



□600,700の場合の縦締めは対角2点となります。