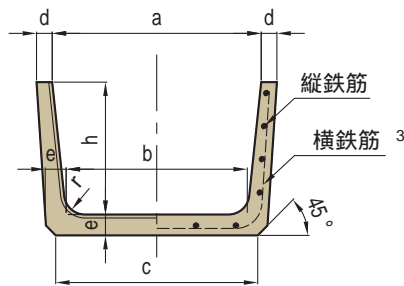
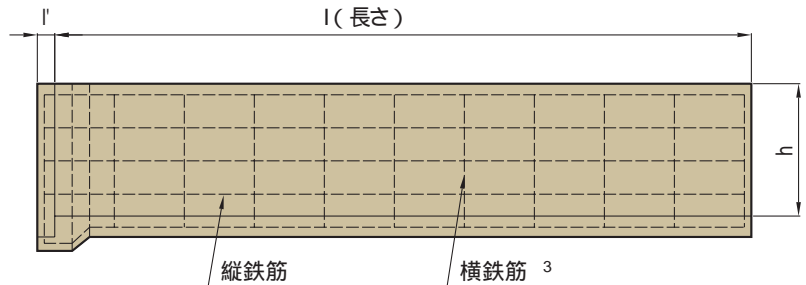
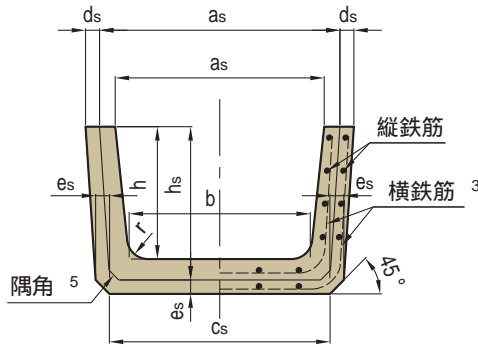


ベンチフリューム(2種) (JIS A 5372)



ベンチフリューム(2種)の寸法・配筋表

種類 (呼び名)	寸法 (mm)								ソケット部寸法					配筋					参考質量 (kg)
	内幅		底幅	高さ	長さ	半径	as**	cs**	ds	es	hs**	L'	縦鉄筋		横鉄筋				
	a	b	c	d	e	h							L	r	径	数量 (本)	径*	L=2000	
2 種	200	200	170	205	30	35	150	30	261以上	239以上	27以上	30以上	185以上	3.20	8	2.60	21	11	99
	250	250	215	250		35	175		311以上	284以上		210以上	23				12	114	
	300	300	260	300		40	200		361以上	334以上		240以上	21				11	145	
	350	350	300	345	35	45	235	419以上	384以上	279以上	23	12	189						
	400	400	345	395	40	50	260	479以上	434以上	32以上	35以上	309以上	4.00		10	4.00	21	11	235
	450	450	390	440		50	295	529以上	479以上		344以上	23					12	265	
	500	500	435	490	45	55	320	589以上	534以上	36以上	40以上	374以上		5.00			12	5.00	23
	550	550	475	535		60	355	639以上	584以上		414以上	21	11		374				
	600	600	520	580		60	380	687以上	629以上		437以上	23	12		400				
	650	650	565	630	50	65	415	737以上	679以上	41以上	45以上	477以上	13		14	D6	23	12	527
	700	700	610	680		70	440	797以上	729以上		507以上	21					11	640	
	800	800	695	770	75	490	897以上	824以上	562以上	23	12	789							
	900	900	785	870	55	85	550	1007以上	929以上	45以上	50以上	632以上	15	15	D6	25	13	901	
1000	1000	875	965	90		600	1107以上	1029以上	687以上		25	13				901			

※ソケット接合部の隅角は、円弧としてもよい。

※as, cs, 及びhsは、ソケットにおける受け差し部の間げき(4mm以上とする)を含むものとする。

※ソケット部の横鉄筋は、2本以上としてもよい。