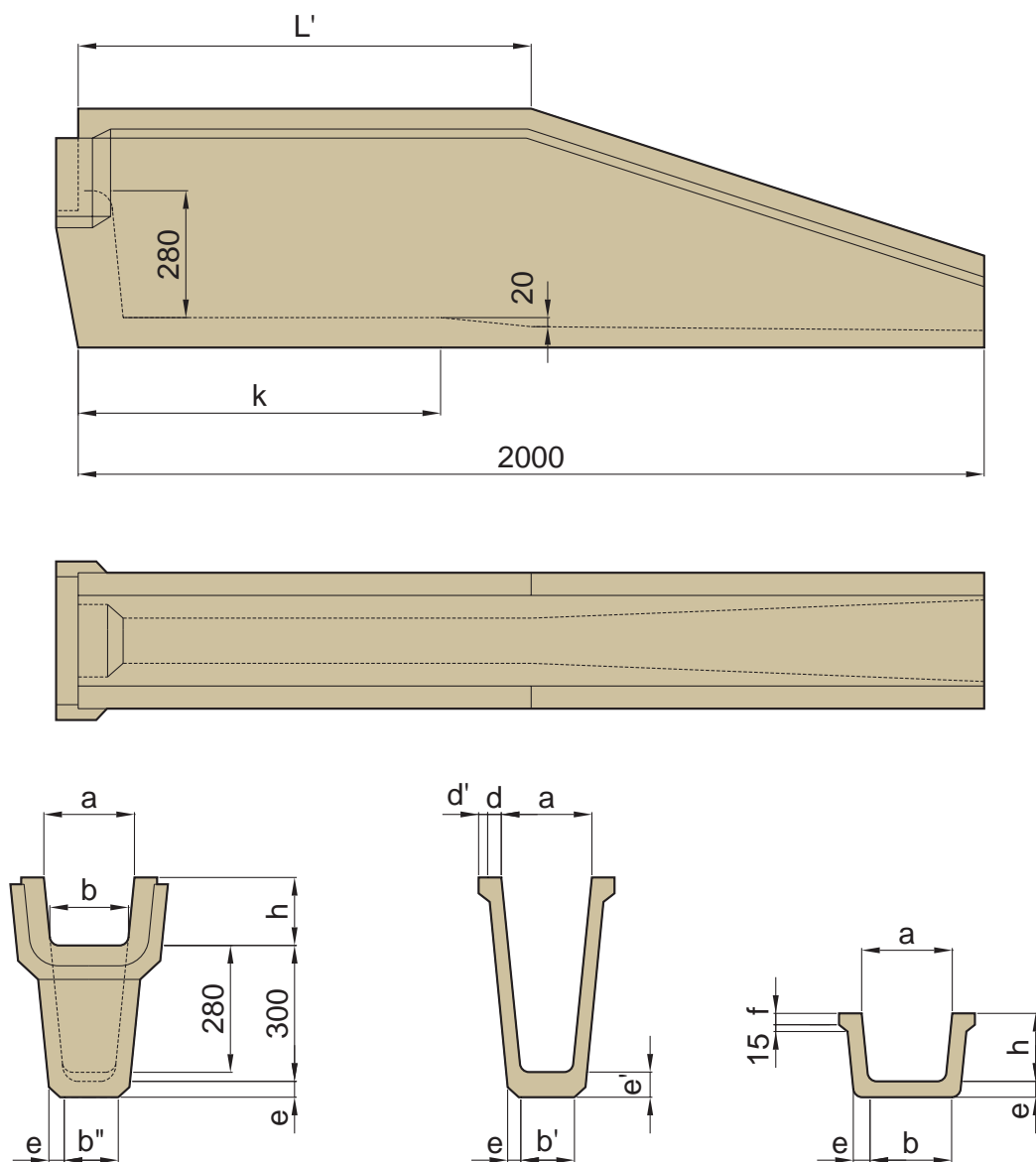


# 落差フリューム



呼び名	寸 法 (mm)												配 筋				参考 質量 (kg)
	a	b	b'	b''	d	d'	e	e'	f	h	k	L'	タテ		ヨコ		
													径	本	径	本	
※ 200	200	170	114	110	30	20	35	55	25	150	800	1000	3.2	10	3.2	20	188
250	250	215	159	155	30	20	35	55	30	175	800	1000	3.2	10	3.2	20	210
300	300	260	204	200	30	20	40	60	30	200	800	1000	4.0	10	4.0	20	263
350	350	300	240	236	35	25	45	65	35	235	800	1000	4.0	11	4.0	20	321
400	400	345	286	282	40	30	50	70	40	260	900	1100	4.0	13	4.0	20	372
500	500	435	378	374	45	35	55	75	45	320	900	1100	5.0	14	4.0	20	505
600	600	520	478	474	45	35	60	80	50	380	900	1100	5.0	15	5.0	20	618
700	700	610	553	549	50	40	70	90	50	440	900	1100	5.0	17	5.0	20	802
800	800	695	635	631	50	40	75	95	50	490	1010	1200	5.0	17	6.0	20	941
900	900	785	726	722	55	45	85	105	60	550	1000	1200	5.0	20	6.0	22	1163
1000	1000	875	817	813	55	45	90	110	60	600	1000	1200	5.0	21	6.0	24	1325

※印は他社、仕入れ製品となります。