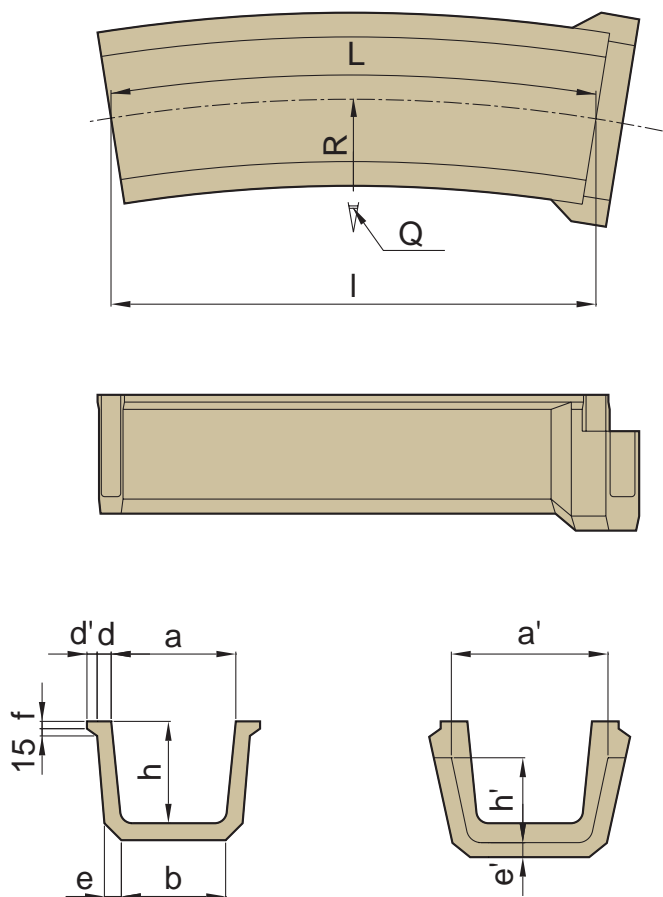


カーブフリューム



呼び名	寸法 (mm)														配筋				参考 質量 (kg)
	a	b	d	d'	e	f	h	a'	e'	h'	Q	R	L	l	タ	テ	ヨ	コ	
	径		本		径		本												
250	257	215	29	21	35	30	210	323	30	175	18	3185	1000	996	3.2	9	2.6	11	66
300	308	260	28	22	40	30	240	375	30	205	18	3185	1000	996	3.2	9	3.2	10	92
350	360	300	33	27	45	35	280	433	30	240	18	3185	1000	996	3.2	10	3.2	11	110
400	411	345	38	32	50	40	310	492	35	265	18	3185	1000	996	4.2	10	4.0	10	144
500	512	435	43	37	55	45	380	601	35	325	18	3185	1000	996	5.2	12	4.0	11	192
600	615	520	42	38	60	50	450	701	35	385	18	3185	1000	996	5.2	12	5.0	10	233
700	720	610	45	45	70	50	540	812	40	455	18	3185	1000	996	5.2	13	5.0	11	310
800	821	695	45	45	75	50	590	912	55	510	18	3185	1000	996	5.2	14	6.0	11	355
900	921	785	50	50	85	60	650	1024	60	575	18	3185	1000	996	5.2	14	6.0	11	450
1000	1021	875	49	51	90	60	700	1123	65	625	18	3185	1000	996	5.2	15	6.0	12	502