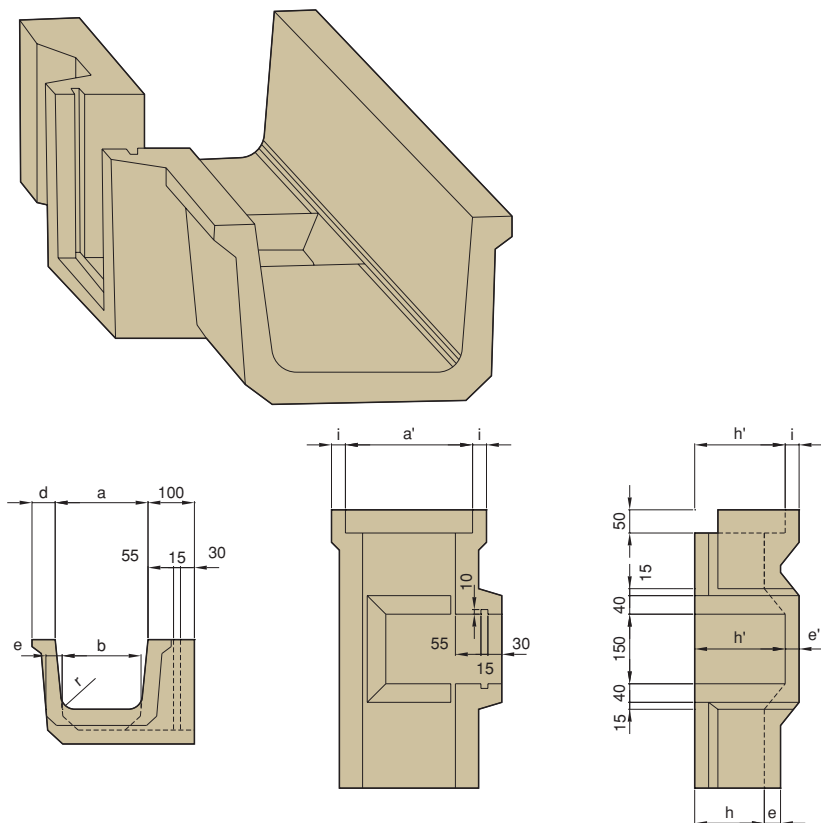


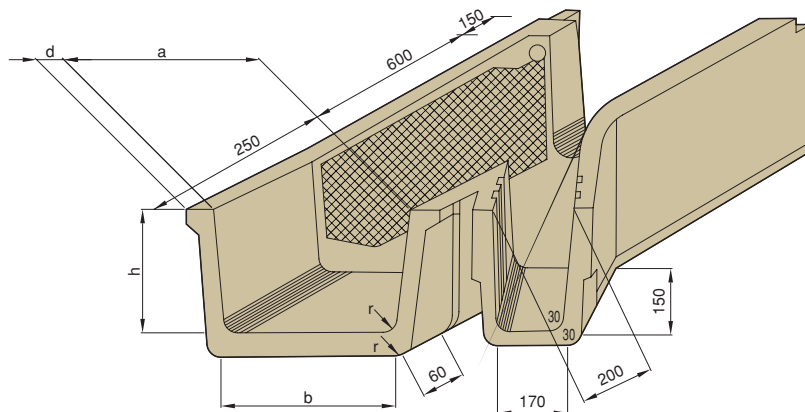
# 普通掛口 (ジョイント併用)



呼び名	寸法 (mm)											参考質量 (kg)
	a	b	d	e	h	r	a'	h'	i	e'	L	
※ 200	200	170	50	35	150	30	274	195	30	30	500	34
250	250	215	50	35	175	30	323	220	30	30	500	40
300	300	260	50	40	200	40	375	250	30	30	500	53
350	350	300	60	45	235	50	433	285	30	35	500	72
400	400	345	70	50	260	50	492	310	35	45	500	86
500	500	435	80	55	320	60	601	370	35	50	500	110
600	600	520	80	60	380	60	701	430	35	60	1000	237
700	700	610	90	70	440	70	812	490	40	70	1000	330
800	800	695	90	75	490	70	912	540	40	75	1000	389
1000	1000	875	100	90	600	80	1123	650	40	90	1000	512

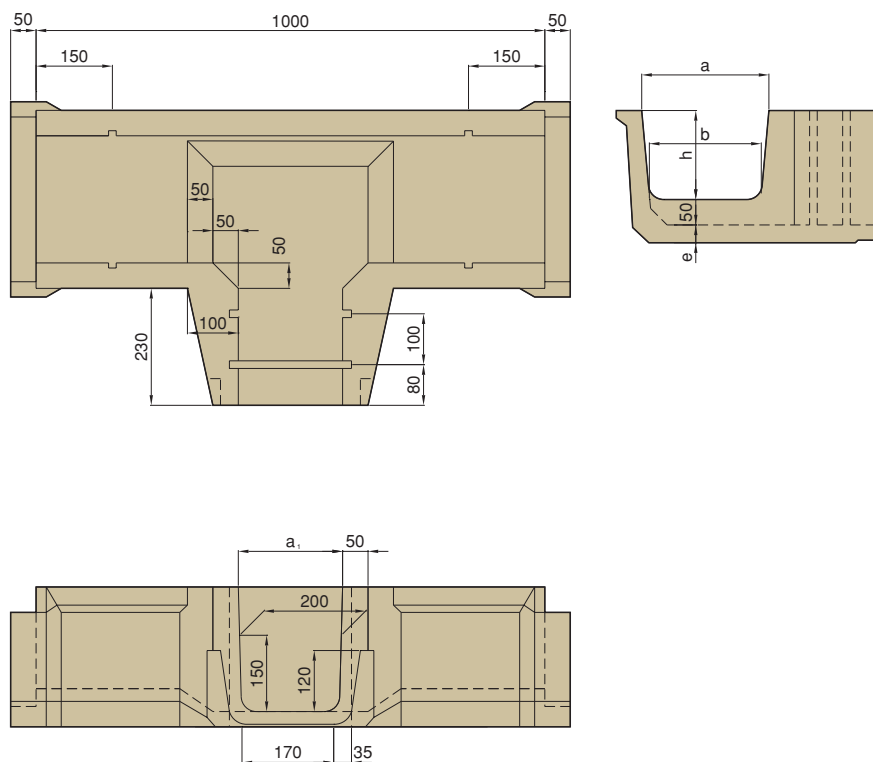
※印は他社、仕入れ製品となります。

# 異形掛口 (ジョイント併用)



呼び名	寸法(mm)					参考質量 (kg)
	a	b	h	d	r	
250	250	215	175	50	30	100
300	300	260	200	50	40	145
350	350	300	235	60	50	180
400	400	345	260	70	50	230
500	500	435	320	80	60	280
600	600	520	380	80	60	330
700	700	610	440	90	70	380
800	800	695	490	90	70	430
900	900	785	550	100	80	670
1000	1000	875	600	100	80	730

# 中信皿型掛口



呼び名	寸法(mm)					参考質量 (kg)
	a	a <sub>1</sub>	b	e	h	
250	250	205	215	35	175	116
300	300	205	260	40	200	140
350	350	205	300	45	235	174
400	400	210	345	50	260	216
500	500	215	435	55	320	280
600	600	215	520	60	380	340
700	700	220	610	70	440	437
800	800	220	695	75	490	515
900	900	225	785	85	550	608
1000	1000	225	875	90	600	695