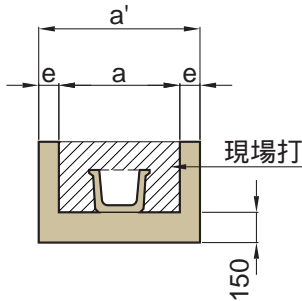
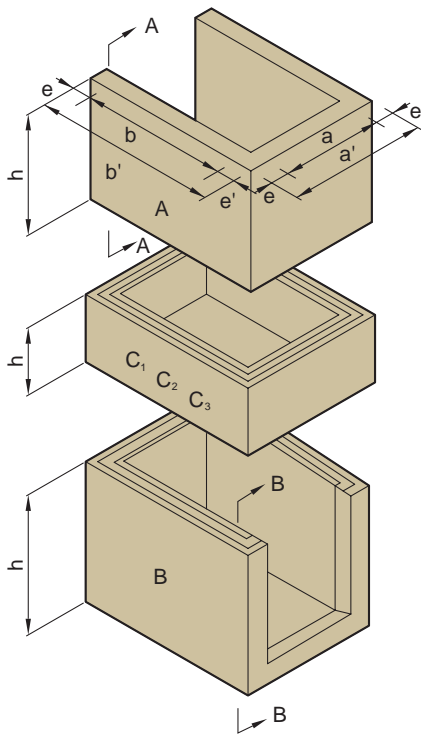
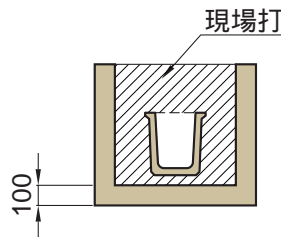
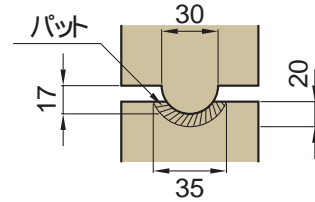


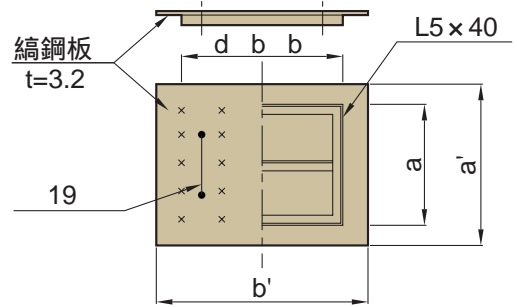
# 特殊落差口(積重ね式落差口)



継手部



蓋



		寸法 (mm)						参考質量 (kg)	備考	I						組合せ		
		a	b	e	e'	a'	b'			h	樹高	落差	樹高	落差	樹高		落差	
I	A	600	800	100	150	800	1050	600	518	BF 200 ∧ 400	1400	800	1700	1000	2400	1400	(A+B) (最小落差)	
	B	600	800	100	150	800	1050	800	806		1600	1000	1900	1200	2600	1600	(A+B)+C1	
	C <sub>1</sub>	600	800	100	150	800	1050	200	173		1700	1100	2000	1300	2700	1700	(A+B)+C2	
	C <sub>2</sub>	600	800	100	150	800	1050	300	259		1800	1200	2100	1400	2800	1800	(A+B)+C1×2	
	C <sub>3</sub>	600	800	100	150	800	1050	600	518		1900	1300	2200	1500	2900	1900	(A+B)+C1+C2	
	蓋	600	800	100	150	800	1050	—	32		2000	1400	2300	1600	3000	2000	(A+B)+C3	
	2100	1500	2400	1700	3100	2100	(A+B)+C1×2+C2											
II	A	800	950	100	150	1000	1200	700	740	BF 500 ∧ 600	2200	1600	2500	1800	3200	2200	(A+B)+C1+C3	
	B	800	950	100	150	1000	1200	1000	1238		2300	1700	2600	1900	3300	2300	(A+B)+C2+C3	
	C <sub>1</sub>	800	950	100	150	1000	1200	200	211		2400	1800	2700	2000	3400	2400	(A+B)+C1×2+C3	
	C <sub>2</sub>	800	950	100	150	1000	1200	300	318		2500	1900	2800	2100			(A+B)+C1+C2+C3	
	C <sub>3</sub>	800	950	100	150	1000	1200	600	634		2600	2000	2900	2200			(A+B)+C3×2	
	蓋	800	950	100	150	1000	1200	—	44		2700	2100	3000	2300			(A+B)+C1×2+C2+C3	
	2800	2200	3100	2400			(A+B)+C1+C3×2											
III	A	1200	1200	100	150	1400	1450	1000	1416	BF 700 ∧ 1000	2900	2300					(A+B)+C2+C3×2	
	B	1200	1200	100	150	1400	1450	1400	2328		3000	2300					(A+B)+C1×2+C3×2	
	C <sub>1</sub>	1200	1200	100	150	1400	1450	200	283		3000	2400					(A+B)+C1+C3×2	
	C <sub>2</sub>	1200	1200	100	150	1400	1450	300	425		2900	2300					(A+B)+C2+C3×2	
	C <sub>3</sub>	1200	1200	100	150	1400	1450	600	850		3000	2400					(A+B)+C1×2+C3×2	
	蓋	1200	1200	100	150	1400	1450	—	71									