

# BIG-U

BIG-Uは名のごとくU型側溝を大型化したプレキャスト三面水路です。用排水路工事等にご使用いただけます。

- 現場打ちコンクリートに比べ、工期の短縮と省力化が図れます。
- 水路高は0.8mから2.0m、水路幅は0.6mから2.0mまで対応できます。
- BIG-Uには専用のBIG-U用蓋があります。設計荷重はT-6(横断)です。



## 設計条件

### 1. 上載荷重

- 1) 道路面荷重  $q = 10 \text{ kN/m}^2 (1.0 \text{ tf/m}^2)$
- 2) 直 載 荷 重 T-6(衝撃係数  $i = 0.3$ )  
後輪設置面  $a = 20 \text{ cm}$   $b = 25 \text{ cm}$

### 2. 単位重量

- 1) 鉄筋コンクリート  $\gamma_c = 24.5 \text{ kN/m}^3 (2.5 \text{ tf/m}^3)$
- 2) 土 砂  $\gamma_s = 19 \text{ kN/m}^3 (1.9 \text{ tf/m}^3)$

### 3. 土の内部摩擦角 $\phi 30^\circ$

### 4. 土圧係数 $Ca = 0.333$

### 5. 許容応力度

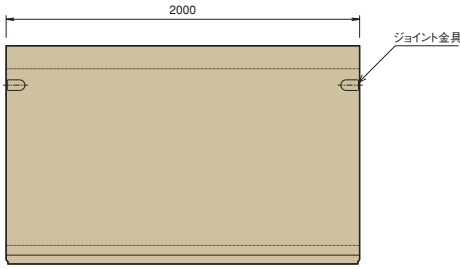
- 1) コンクリートの設計基準強度  $\sigma_{ck} = 30 \text{ N/mm}^2 (300 \text{ kgf/cm}^2)$
- 2) コンクリートの曲げ圧縮  $\sigma_{ca} = 11 \text{ N/mm}^2 (110 \text{ kgf/cm}^2)$
- 3) コンクリートのせん断  $\sigma_a = 1 \text{ N/mm}^2 (10 \text{ kgf/cm}^2)$
- 4) 鉄筋の曲げ引張(SD295)  $\sigma_{sa} = 180 \text{ N/mm}^2 (1800 \text{ kgf/cm}^2)$

### 6. ヤング係数比 $n = 15$

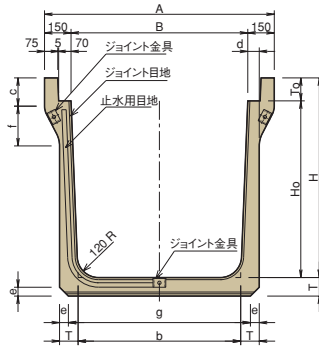
※設計条件に変更があればその都度設計致します。

# Big-U本体

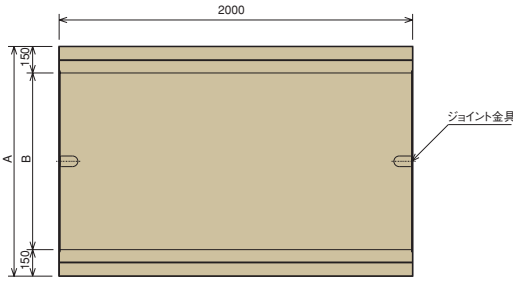
側面図



正面図

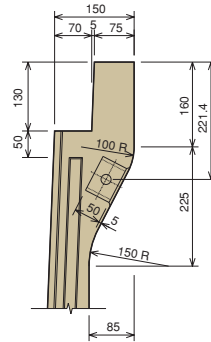


平面図



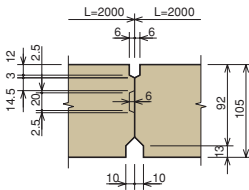
側版・頂部詳細図

S=1/5



ジョイント目地詳細図

S=1/3

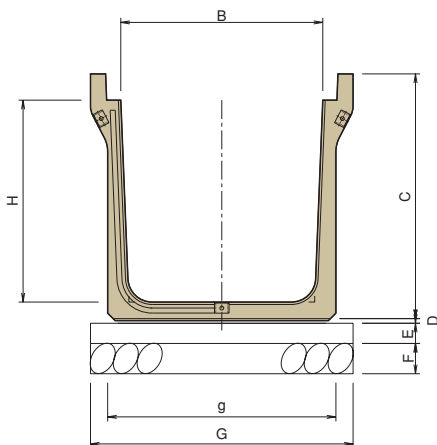


BIG-U

呼び名	寸 法 (mm)												参考質量 (kg)	
	B	A	b	H	Ho	T	To	d	c	f	g	e		
H-800	600	900	536	915	800	92	115	60	145			45	630	1120
	700	1000	636										730	1170
	800	1100	736										830	1210
	900	1200	836										930	1250
	1000	1300	936										1030	1300
	1100	1400	1036										1130	1350
	1200	1500	1136										1230	1390
	1300	1600	1236										1330	1430
	1400	1700	1336										1430	1480
	1500	1800	1436										1530	1520
H-900	600	900	528	1015	900	96	115	60	145			45	630	1230
	700	1000	628										730	1270
	800	1100	728										830	1320
	900	1200	828										930	1360
	1000	1300	928										1030	1410
	1100	1400	1028										1130	1460
	1200	1500	1128										1230	1500
	1300	1600	1228										1330	1550
	1400	1700	1328										1430	1600
	1500	1800	1428										1530	1640
H-1000	600	900	520	1130	1000	105	130	65			225		630	1410
	700	1000	620										730	1460
	800	1100	720										830	1510
	900	1200	820										930	1550
	1000	1300	920										1030	1600
	1100	1400	1020										1130	1660
	1200	1500	1120										1230	1710
	1300	1600	1220										1330	1760
	1400	1700	1320										1430	1810
	1500	1800	1420										1530	1860
	1600	1900	1520										1630	1910
	1700	2000	1620										1730	1960
	1800	2100	1720										1830	2010
	1900	2200	1820										1930	2060
2000	2300	1920	2030	2110										
H-1200	600	900	504	1330	1200	120	130	72				50	644	1730
	700	1000	604										744	1790
	800	1100	704										844	1840
	900	1200	804										944	1900
	1000	1300	904										1044	1960
	1100	1400	1004										1144	2020
	1200	1500	1104										1244	2070
	1300	1600	1204										1344	2130
	1400	1700	1304										1444	2190
	1500	1800	1404										1544	2240
	1600	1900	1504										1644	2310
	1700	2000	1604										1744	2360
	1800	2100	1704										1844	2420
	1900	2200	1804										1944	2480
2000	2300	1904	2044	2530										

呼び名	寸 法 (mm)											参考質量 (kg)	
	B	A	b	H	Ho	T	To	d	c	f	g		e
H-1500	600	900	480	1630	1500	150		90			680	50	2470
	700	1000	580								780		2540
	800	1100	680								880		2610
	900	1200	780								980		2680
	1000	1300	880								1080		2750
	1100	1400	980								1180		2830
	1200	1500	1080								1280		2900
	1300	1600	1180								1380		2970
	1400	1700	1280								1480		3040
	1500	1800	1380								1580		3110
	1600	1900	1480								1680		3190
	1700	2000	1580								1780		3260
	1800	2100	1680								1880		3330
	1900	2200	1780								1980		3400
2000	2300	1880	2080	3480									
H-1800	900	1200	756	1930	1800	180	130	108	160	225	1016	50	3610
	1000	1300	856								1116		3700
	1100	1400	956								1216		3790
	1200	1500	1056								1316		3870
	1300	1600	1156								1416		3960
	1400	1700	1256								1516		4050
	1500	1800	1356								1616		4130
	1600	1900	1456								1716		4230
	1700	2000	1556								1816		4310
	1800	2100	1656								1916		4400
	1900	2200	1756								2016		4490
	2000	2300	1856								2116		4570
H-2000	900	1200	740	2130	2000	200		120			1040		4310
	1000	1300	840								1140		4400
	1100	1400	940								1240		4510
	1200	1500	1040								1340		4600
	1300	1600	1140								1440		4700
	1400	1700	1240								1540		4790
	1500	1800	1340								1640		4890
	1600	1900	1440								1740		4990
	1700	2000	1540								1840		5080
	1800	2100	1640								1940		5180
	1900	2200	1740								2040		5280
	2000	2300	1840								2140		5370

正面図



標準構造図

(10m当たり)

H	B	E	F	g	G	D	基礎碎石 (m <sup>3</sup> )	基礎コンクリート (m <sup>3</sup> )	基礎型枠 (m <sup>2</sup> )
800	600	100	100	720	820	20	8.20	0.82	2.00
	1500	100	100	1620	1720	20	17.20	1.72	2.00
900	600	100	100	720	820	20	8.20	0.82	2.00
	1500	100	100	1620	1720	20	17.20	1.72	2.00
1000	600	100	100	730	830	20	8.30	0.83	2.00
	1500	100	100	1630	1730	20	17.30	1.73	2.00
1200	800	100	100	944	1050	20	10.50	1.05	2.00
	1500	100	100	1644	1750	20	17.50	1.75	2.00
1500	1000	100	150	1180	1280	20	12.80	1.28	2.00
	2000	100	150	2180	2280	20	22.80	2.28	2.00
1800	1000	100	150	1216	1320	20	13.20	1.32	2.00
	2000	100	150	2216	2320	20	23.20	2.32	2.00
2000	1000	100	150	1240	1340	20	13.40	1.34	2.00
	2000	100	150	2240	2340	20	23.40	2.34	2.00

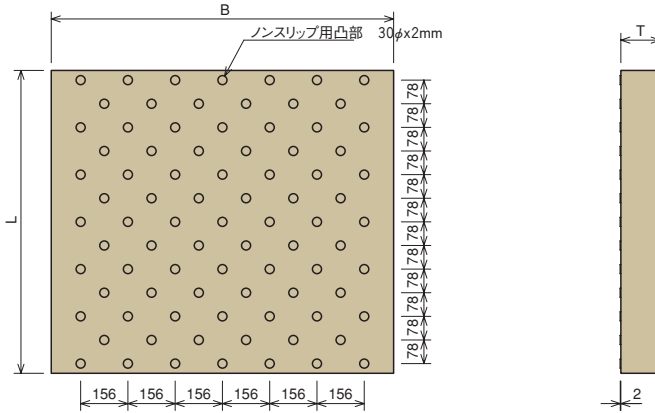
※数字の単位はmm、数量は10m当りとなります。

BIG-U歩掛表

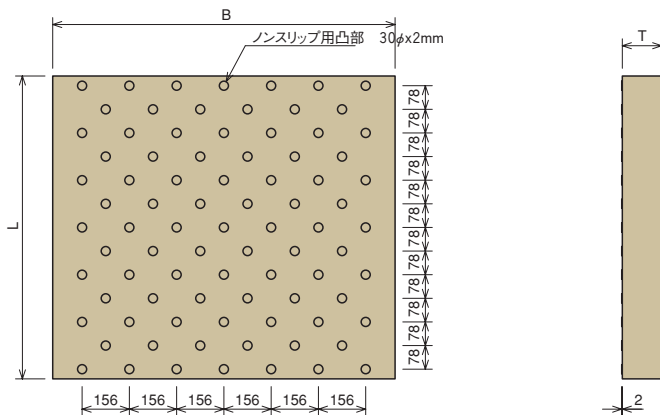
(10m当たり)

製品質量	据付工(人)			トラッククレーン		諸雑費 (%)	日進量 (m/日)
	世話役	特殊作業員	普通作業員	(規格)	(日)		
1,001kg~1,500kg以下	0.25	0.25	0.50	4.9t吊	0.25	1.00	40
1,501kg~2,000kg以下	0.28	0.28	0.56		16t吊		0.28
2,001kg~2,500kg以下	0.31	0.31	0.63	20t吊			0.31
2,501kg~3,000kg以下	0.31	0.63	0.63		25t吊		0.31
3,001kg~3,500kg以下	0.33	0.67	0.67	25t吊			0.33
3,501kg~4,000kg以下	0.33	0.67	0.67		25t吊		0.33
4,001kg~4,500kg以下	0.38	0.77	0.77	25t吊			0.38
4,501kg~5,000kg以下	0.38	0.77	0.77		25t吊		0.38

# Big-U蓋



呼び名巾	適用高さ (H)	寸法 (mm)			直載荷重	参考質量 (kg)	備考
		B	T	L			
600	H-800	730	115	1000	T-6	201	
700		830	115			231	
800		930	115			258	
900		1030	115			289	
1000		1130	115			317	
1100		1230	115			345	
1200		1330	115			375	
1300		1430	115			403	
1400		1530	115			433	
1500		1630	115			461	
600	H-1000 H-1200 H-1500 H-1800 H-2000	730	130	1000	T-6	226	
700		830	130			258	
800		930	130			290	
900		1030	130			322	
1000		1130	130			353	
1100		1230	130			385	
1200		1330	130			420	
1300		1430	130			450	
1400		1530	130			482	
1500		1630	130			515	
1600		1730	130			547	
1700		1830	130			577	
1800		1930	130			612	
1900		2030	130			643	
2000		2130	130			675	



BIG-U用蓋歩掛表

(10m当たり)

呼び名 巾	適用高さ (H)	寸 法(mm)			据付工(人)			トラッククレーン (規格) (日)		日進量 (m/日)
		蓋幅(B)	蓋厚(T)	蓋長(L)	世話役	特殊作業員	普通作業員			
600	H-800 H-900	730	115	1000	0.15	0.15	0.31	4.9t吊	0.15	65
700		830	115							
800		930	115							
900		1030	115							
1000		1130	115							
1100		1230	115		0.17	0.17	0.33		0.17	
1200		1330	115							
1300		1430	115							
1400		1530	115							
1500		1630	115							
600	H-1000 H-1200 H-1500 H-1800 H-2000	730	130	1000	0.20	0.20	0.40	4.9t吊	0.20	50
700		830	130							
800		930	130							
900		1030	130							
1000		1130	130							
1100		1230	130		0.15	0.15	0.31		0.15	
1200		1330	130							
1300		1430	130							
1400		1530	130							
1500		1630	130							
1600	1730	130	0.17	0.17	0.33	0.17				
1700	1830	130								
1800	1930	130								
1900	2030	130								
2000	2130	130								
					0.18	0.18	0.36	0.18		
					0.20	0.20	0.40	0.20		
					0.22	0.22	0.44	0.22		